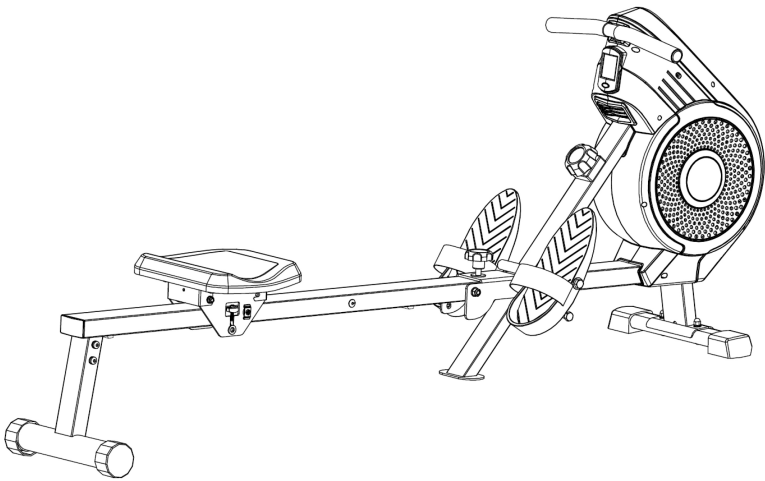


CARDIO

NO



--- The LEVITY Rower

INNHALDSFORTEGNELSE

KJÆRE KUNDE	3
AVHENDING	3
KUNDESERVICE	4
SERVICE OG REPARASJON	5
GARANTIBESTEMMELSER	6
SIKKERHETSINFORMASJON	7
VEDLIKEHOLD	9
BRUKSANVISNING	10
MONTERINGSTEGNING	11
DELELISTE	13
MONTERINGSINSTRUKSER	16
SAMMENLEGGING FOR OPPBEVARING	20
BRUKSANVISNING FOR MONITOR	21
BRUKSANVISNING FOR SKJERM	23

KJÆRE KUNDE

Det gleder oss at du har valgt et LEVITY-produkt.
Dette er et kvalitetsprodukt som er produsert for hjemmebruk.
Produktet er testet i samsvar med den europeiske normen EN 957.

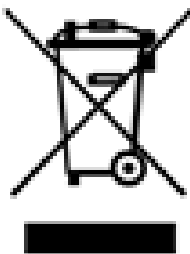
Før du begynner å montere og bruke produktet, ber vi deg lese denne veiledningen nøye.

Det anbefales at alle trinn i monteringsveiledningen gjennomgås grundig før monteringen påbegynnes. Du må også kontrollere at alle deler medfølger og er fullstendige og uten skader.

Ta alltid vare på all emballasje til produktet er montert og testet.

Husk å ta vare på denne veiledningen/bruksanvisningen til eventuelt senere bruk.

AVHENDING



Dette symbolet betyr at produktet ikke må kastes som alminnelig husholdningsavfall. Du er ansvarlig for å ta det med til en lokal avfallsstasjon. Slik hjelper du til med å bevare naturressurser og forhindre eventuelle negative konsekvenser for både mennesker og miljø.

KUNDESERVICE

For at vi skal kunne gi deg best mulig service ved for eksempel mangler eller defekter på produktet, ber vi deg notere og oppbevare produktets serienummer og kvitteringen for kjøpet. Serienummeret finner du på merket som sitter nederst på produktets ramme. Det er ikke alltid at alle opplysninger fremgår av kvitteringen, så derfor anbefaler vi også at du fyller ut de nedenstående opplysningene om produktet. Denne informasjonen skal brukes hvis du en gang får behov for å kontakte Livingsport vedrørende produktet ditt. Vi anbefaler at opplysningene nedenfor oppbevares sammen med kvitteringen – kvitteringen **må** kunne fremvises i tilfelle reklamasjon.

Merke:

f.eks. LEVITY

Produkttype:

f.eks. SPINBIKE

Modellnavn:

f.eks. THE LEVITY SPINBIKE

Serienummer:

f.eks. re-12011/5212/45101-01

Kjøpssted:

f.eks. www.tights.no

SERVICE OG REPARASJON

Vi vil gjerne gi deg den raskeste og best mulige servicen. Hvis du har problemer med maskinen din eller vil bestille reservedeler, ber vi deg om å fylle ut serviceskjemaet vårt. Du finner det på hjemmesiden vår. Ved bestilling av reservedeler finner du nummeret på den relevante delen på delelisten eller oversiktstegningen i denne veiledningen

For at vi skal kunne hjelpe deg på den beste og raskeste måten er det meget viktig at skjemaet fylles ut så detaljert som mulig – meget gjerne med bilder og/eller video.

Serviceskjemaet på hjemmesiden må alltid fylles ut ved reklamasjoner eller forespørsel om reservedeler – spesielt ved reklamasjoner er det viktig at kvittering og serienummer vedlegges.

Du finner mer informasjon på hjemmesiden vår under Service.

NO: www.livingsport.eu

GARANTIBESTEMMELSER

LEVITY-produkter er produsert og testet for hjemmebruk. Dette betyr at reklamasjonsretten bortfaller helt hvis produktet brukes kommersielt, til offentlig bruk eller til annen ikke-privat bruk.

Dette produktet er produsert i samsvar med den europeiske normen EN 957.

Som importør av ditt LEVITY -produkt gir LivingSport A/S 2 års reklamasjonsrett, i henhold til Kjøpsloven, på omfattende fabrikasjons- og materialfeil som fastslås ved vanlig bruk av produktet.

Reklamasjonsretten dekker ikke feil, skader eller slitasje, direkte eller indirekte, som er oppstått som følge av feilaktig betjening, manglende vedlikehold, vold eller uautoriserte inngrep.

LivingSport A/S kan ikke holdes ansvarlig for skader påført annet innbo eller eiendeler i forbindelse med bruk av produktet.

Reklamasjon av feil og mangler, som bør oppdages ved vanlig kontroll av varen, skal meddeles til LivingSport A/S innen rimelig tid.

Ved feil/mangler kan maskinen returneres for reparasjon. Dette MÅ avtales med LivingSport A/S før returen. Etter en vurdering av feilens/mangelens omfang, vil det bli forsøkt å utbedre dette med en reparasjon. Hvis ikke dette kan utføres innen rimelig tid og uten for stort bryderi for forbrukeren, vil produktet bli byttet eller kjøpesummen kreditert. Reklamasjonsperioden starter den dagen maskinen leveres. Ta derfor alltid vare på kvitteringen for både kjøpet og leveringen.

SIKKERHETSINFORMASJON

Før du starter med av dette eller andre treningsprogrammer, bør du forhøre deg med legen din. Dette er spesielt viktig for personer som ikke tidligere har trent regelmessig eller for personer med nåværende eller tidligere helseproblemer.

Vennligst les denne veiledningen nøye før treningen starter. Hverken produsent eller selger påtar seg ansvar for personskade eller skade på gjenstander eller innbo som er forårsaket av eller ved bruk av dette produktet. Les alle forholdsregler samt instruksjer grundig før bruk av produktet. Vi anbefaler at denne manualen oppbevares til eventuelt senere bruk.

- Det er eierens ansvar å sikre at alle som bruker produktet er tilstrekkelig informert om alle forholdsregler. Bruk kun maskinen slik det beskrives i denne veiledningen.
- Maskinen må kun brukes innendørs, på en plan overflate med tilstrekkelig plass rundt produktet (min. 200 cm).
- Plasser ikke maskinen utendørs, i garasjen, carporten, uthuset eller i nærheten av vann.
- Maskinen skal oppbevares i vanlig romtemperatur – ikke under 15°C.
- Hold maskinen unna fuktighet og støv.
- Hold ALLTID barn under 12 år og kjæledyr unna produktet.
- Legg eventuelt en matte under stabilisatorene for å beskytte tregulv eller gulvteppe.
- Skift ut eventuelle slitte deler med det samme.
- Skadde deler eller komponenter kan medføre en risiko for din sikkerhet eller redusere produktets levetid. Skift ut derfor straks skadde eller slitte deler, og bruk ikke produktet før denne utskiftningen er foretatt.

- Reparasjoner må kun utføres etter avtale med LivingSport A/S.
- Påse at INGEN væsker kommer inn i maskinen eller i elektroniske deler, for dette kan føre til skader på maskinen.
- Bruk passende klær når du trener. Unngå løstsittende plagg som kan bli sittende fast i maskinens bevegelige deler.
- Tren alltid i jogge- eller løpesko.
- Hvis du får smerter eller blir svimmel under trening, skal du stoppe med en gang!
Overtrening kan føre til alvorlig skade eller død. Hvis du føler deg uvel, skal du stoppe treningen med en gang.
- Hvis maskinen din er utstyrt med en hånd-pulsmåler, skal du være oppmerksom på at pulsmåleren ikke er et medisinsk redskap, og at det må forventes en viss unøyaktighet ved en hånd-pulsmåler sammenlignet med en pulsmåler som måler nærmere hjertet. Flere faktorer, bl.a. utøverens bevegelser, kan påvirke hånd-pulsmålerens presisjon.
- Produktet er i klasse "H" (hjemme), og er derfor kun beregnet til hjemmetrening. Det bør derfor ikke brukes kommersielt eller på f.eks. institusjoner.
- Produktet er ikke produsert for medisinske formål eller til bruk i rehabilitering.
- Dette produktet er produsert i samsvar med den europeiske normen EN 957 og er IKKE beregnet til behandlingsmessig eller helbredende trening.
- Informasjon om maksimal brukervekt finner du i [BRUKSANVISNING](#).

VEDLIKEHOLD

Det er viktig at produktet vedlikeholdes/rengjøres for å unngå feil. Manglende vedlikehold/rengjøring kan føre til at levetiden reduseres, og garantien kan bortfalle.

Før hver gangs bruk skal det påses at alle deler sitter godt. Etterstram etter behov. Kontroller maskinen for eventuelle feil, slark, mislyder og manglende deler. Hvis du lurer på om produktet har en feil, skal du umiddelbart stoppe all bruk og kontakte LivingSport A/S' serviceavdeling.

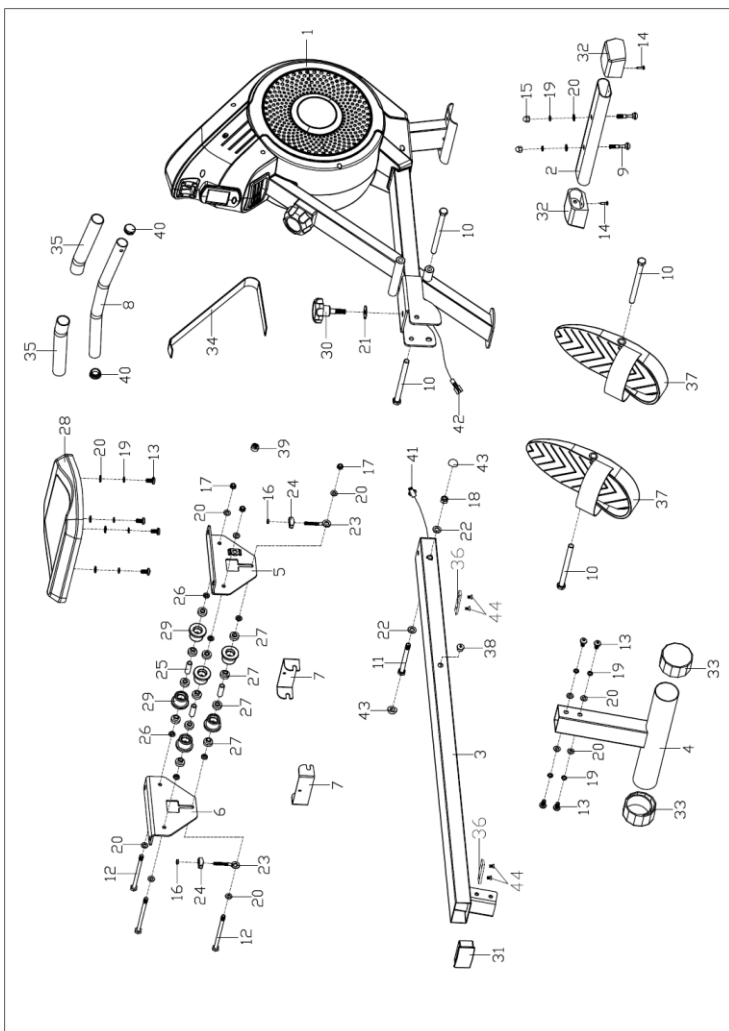
Du skal være spesielt oppmerksom på skruer og bolter som holder fast bevegelige deler, uansett om de er synlige eller skjulte. Dersom det oppstår feil pga. feilaktig bruk, manglende etterstramming eller vedlikehold, vil garantien alltid bortfalle. LivingSport A/S påtar seg heller ikke ansvar for feil som evt. oppstår hos 2. og 3. part.

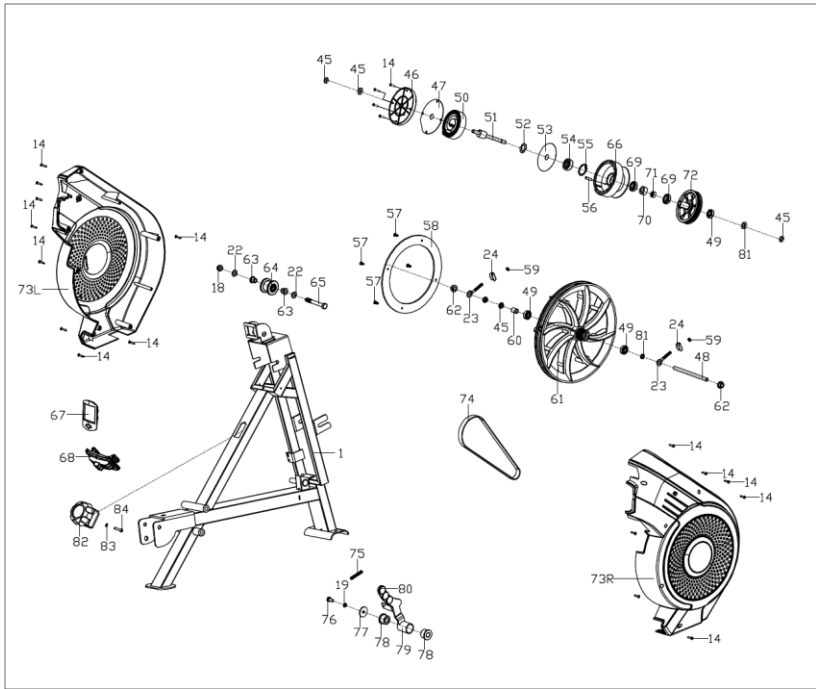
Du finner mer informasjon på hjemmesiden vår under [Service](#)

BRUKSANVISNING

Maksimal brukervekt: 100KG

MONTERINGSTEGNING





DELELISTE

NR.	Beskrivelse	ANT.	NR.	Beskrivelse	ANT.
1	Ramme	1	23	Justerbar skrue M6*36	4
2	Fremre støtte	1	24	U-formet underlagsskive	4
3	Skinnestang	1	25	Avstandsstykke φ9*φ12*35,8	3
4	Bakre støtte	1	26	Avstandsstykke φ13*φ8,2*3	6
5	Høyre setestøtte	1	27	Lager	12
6	Venstre setestøtte	1	28	Sete	1
7	U-formet ledeplate	2	29	PU-rulle	6
8	Styre	1	30	Låseknott	1
9	Låseskrue M8*L45	2	31	Firkantet skinnedeksel	1
10	Pedalstøtteskrue M12*155*16	4	32	Fremre endedeksel	2
11	Sekskantskrue M10 x 105	1	33	Bakre endedeksel	2
12	Sekskantskrue M8*125*L15	3	34	Tekstilbelte	1
13	Unbrakoskrue M8*16	8	35	Grep av skumplast	2
14	Helgjengede stjerneskruer ST4,2*18	22	36	Låsepinne	2
15	Hettemutter M8	2	37	Pedal	2
16	Nylonmutter M6	2	38	Kabelplugg	1
17	Nylonmutter M8	3	39	Rund magnet	1
18	Nylonmutter M10	2	40	Styredekse	2
19	Fjærbelastet underlagsskive D8	11	41	Sensorkabel	1

20	Flat underlagsskive D8* ϕ 16*1,5	16	42	Forlengelseskabel	1
21	Flat underlagsskive D10* ϕ 32*2	1	43	Mutterhette	2
22	Flat underlagsskive D10* ϕ 20*1,5	4	44	Stjerneskrue M5*15	4

45	Sekskantet tynn mutter M10*1	5	65	Sekskantskrue M10*105	1
46	Ytre deksel til trinsehjul	1	66	Trinsehjul	1
47	PC-plate, deksel til trinsehjul	1	67	Skjerm	1
48	Svinghjulaksel	1	68	Luftuttak	1
49	Lager	3	69	Lager	2
50	Fjær	1	70	Lagerkrets	1
51	Trinsehjulaksel	1	71	1-veis lager	1
52	Korrugert underlagsskive d10* ϕ 15*0,3	1	72	Remrulle	1
53	PC-plate til trinsehjul	1	73L/R	Kjededeksel	1 par
54	Lager	1	74	Belte	1
55	Akselring d35	1	75	Trykkfjær	1
56	Beltefeste	1	76	Sekskantbolt M8*20	1
57	Helgjenget stjerneskrue ST4,2*15	4	77	Flat underlagsskive D8* ϕ 32*2	1
58	Aluminiumsring	1	78	Akselhylse	2
59	Sekskantmutter M6	2	79	Magnetholder	1
60	Avstandsstykke	1	80	Magnet	3
61	Viftehjul	1	81	Tynn mutter M10*1	2

62	Flensmutter M10*1	2	82	Spenningskontrollenhet	1
63	Bøssing	2	83	Flat underlagsskive	1
64	Trinse	1	84	Stjerneskrue	1

MERK:

De fleste av de oppførte verktøydelenene er pakket separat, men noen av dem er forhåndsmontert på enhetens ulike deler. Slike deler kan ganske enkelt fjernes og monteres, som beskrevet i anvisningen. Vennligst les de enkelte monteringsstrinnene og vær oppmerksom på forhåndsmonterte deler.

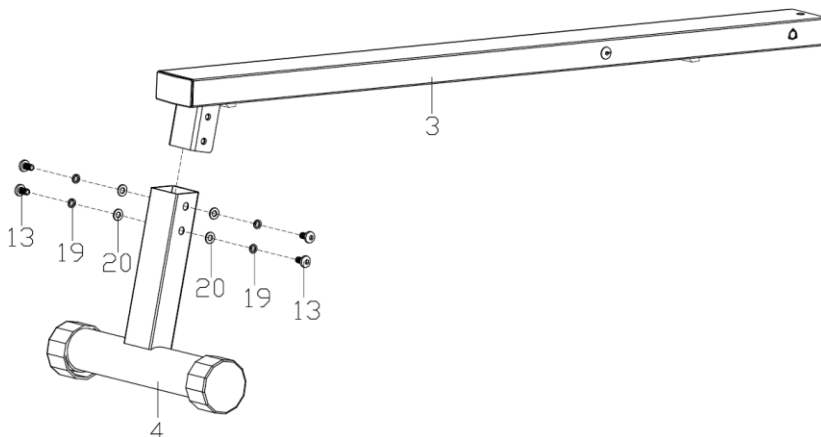
MONTERINGSINSTRUKSER

FORBEREDELSE: Før montering er det viktig at du påser at du har nok plass rundt maskinen. Før du begynner, er det viktig at du sjekker at du har alle delene.

Det anbefales at maskinen monteres av to eller flere personer for å unngå skade.

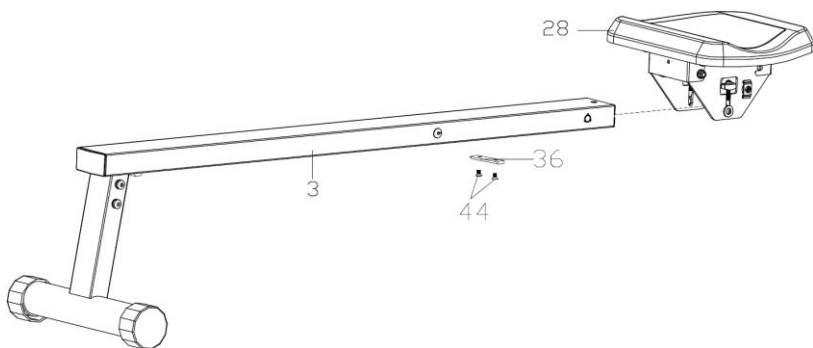
TRINN 1:

Fest den bakre støtten (4) på skinnestangen (3) med unbrakoskruer (13), fjærbelastede underlagsskiver (19) og flate underlagsskiver (20), som vist.



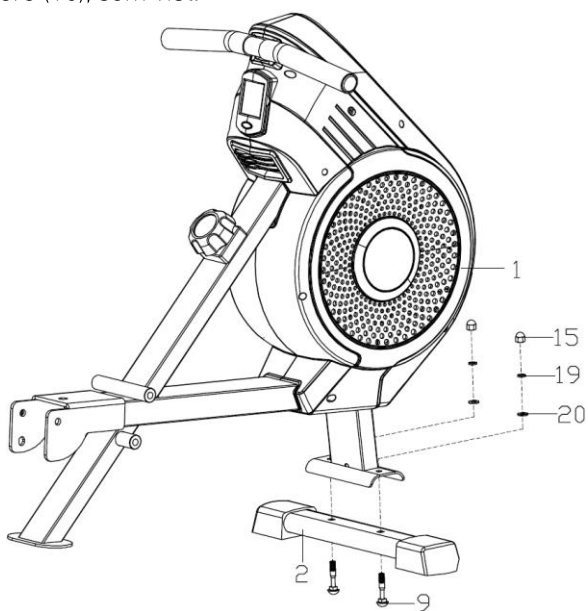
TRINN 2:

Ta ut låsepinnen (36) og sett setet (28) på skinnestangen (3). Så fester du låsepinnen (36) på skinnestangen (3) igjen med stjerneskruer (44), som vist.



TRINN 3:

Fest den fremre støtten (2) på rammen (1) med låseskruer (9), flate underlagsskiver (20), fjærbelastede underlagsskiver (19) og hettemuttere (15), som vist.

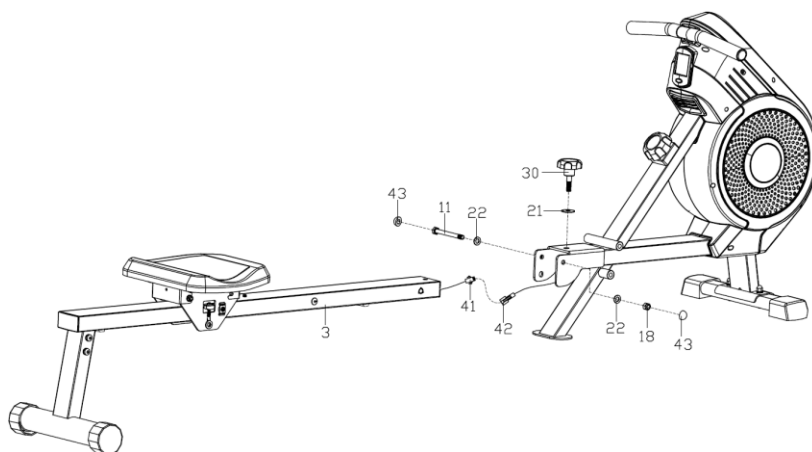


TRINN 4:

Koble sammen sensorkabelen (41) og forlengelseskabelen (42).

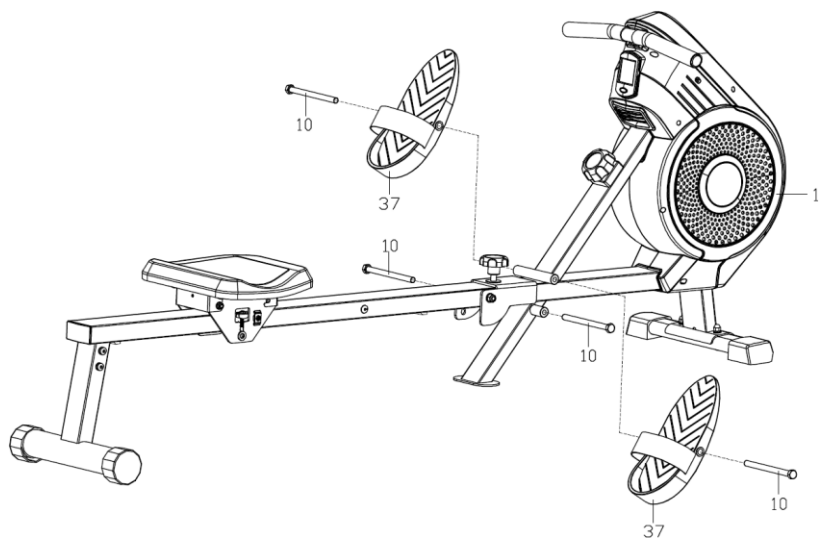
Fest skinnestangen (3) på rammen (1) med sekskantskrue (11), flate underlagsskiver (22) og nylonmutter (18). Sett deretter på mutterdekslene (43), som vist.

Fest skinnestangen (3) på rammen (1) med låseknot (30) og flat underlagsskive (21).



TRINN 5:

Fest pedalene (37) på rammen (1) med pedalstøtteskruene (10), som vist.



SAMMENLEGGING FOR OPPBEVARING

Romaskinen kan legges sammen for oppbevaring. (Pass på at du ikke **skader hender og fingre** når du legger maskinen sammen.)

Løsne og fjern låseskruen (30) og den flate underlagsskiven (21), skyv setet helt forover og løft deretter skinnestangen (3) i pilens retning, som vist på Figur-01.

Juster hullene på skinnestangen (3) og rammen (1), og fest dem sammen med låseskruen (30) og flat underlagsskive (21), som vist på Figur-02.

FIG-01

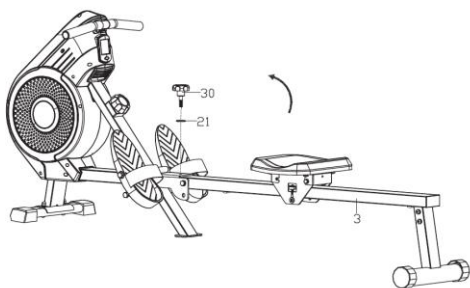
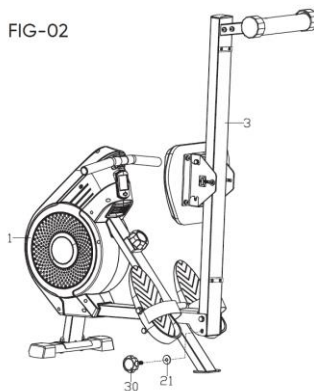


FIG-02



BRUKSANVISNING FOR MONITOR

SPESIFIKASJONER:

TID----- 00:00 - 99:59 MIN:SEK
ANTALL TAK ----- 0 - 9999 TAK
KALORIER-----0,0 - 999,9 KCAL
TAK/MIN(RPM)----- 0—999 TAK/MIN
TOTALT ANTALL TAK ----- 0 - 9999 TAK
AVSTAND-----0,00—999,9 KM/T
PULS (HVIS MASKINEN HAR PULSMÅLER) ----- 40—240 BPM

VIKTIGE FUNKSJONER:

MODE/SELECT (MODUS/VALG): Brukes til å velge ønsket funksjon. Trykk tasten i 4 sekunder for nullstille alle funksjonsverdier (total nullstilling).

RESET/CLEAR (NULLSTILL/FJERN) (hvis tilgjengelig): For å nullstille verdien.

DRIFT AV MASKINEN:

AUTOMATISK PÅ/AV: Skjermen slås automatisk av hvis det registreres noen signaler i løpet av 4 minutter. Skjermen slår seg automatisk på igjen hvis du starter å trene eller trykker på nøkkelen.

FUNKSJON:

- | | |
|---------------------------------------|---|
| <1>. TIME (TID) | Viser treningstiden |
| <2>. COUNT (TAK) | Viser aktuelt antall tak |
| <3>. CALORIES (KALORIER) | Viser antallet kalorier som er forbrent i treningsøkten |
| <4>. STRIDES/MIN (TAK/MIN) | Viser antall tak per minutt under trening. |
| <5>. TOTAL CNT (TOTALT ANTALL TAK) | Viser hvor mange tak du har rodd. |
| <6>. DIST (STREKING) | Viser hvor langt du har rodd |
| <7>. PULSE (PULS) (HVIS TILGJENGELIG) | Viser pulsen under trening |

BATTERY (BATTERI) Hvis skjermvisningen ikke fungerer som den skal, kan du prøve å skifte ut batteriene. Denne skjermen bruker to "AAA"-batterier, og du kan skifte begge batteriene samtidig.

BRUKSANVISNING FOR SKJERM

SPESIFIKASJONER:

N0:SMS_402

TIME (TID) 00:00-99:59

SPEED (SPD-HASTIGHET)..... 0,0-99,9 KM/T(ML/T)

DISTANCE (STREKNING)..... 0,00-9999 KM (ML)

CALORIES (KALORIER)..... 0,0-9999 KCAL

※ ODOMETER(ODO)..... 0,0-9999 KM (ML)

※ PULSE (PUL-PULS) 0,40~240 BPM

VIKTIGE FUNKSJONER:

- ※ **MODE (MODUS):** Med denne tasten kan du velge og bekrefte ønsket funksjon.
- ※ **SET (INNSTILL):** Denne tasten bruker du til å stille inn verdiene for "TIME" "DISTANCE" "CALORIES""PULSE".
- ※ **CLEAR (RESET-NULLSTILL):** Denne tasten bruker du til å tilbakestille verdien til null.
- ※ **ON/OFF(START/STOPP):** Med denne tasten skrur du av og på maskinen.

DRIFT AV MASKINEN:

1. **AUTOMATISK PÅ/AV**
 - ◆ Systemet slår seg på når du trykker på en tast eller det oppdager bevegelse fra hastighetssensoren.
 - ◆ Systemet slår seg automatisk av når hastigheten ikke har noe signalinndata eller ingen tast trykkes etter omtrent 4 minutter.
2. **RESET (NULLSTILL)**
 - ◆ Enheten kan nullstilles ved enten å skifte batteri eller ved å holde MODE-tasten inne i 3 sekunder.
3. **MODE (MODUS)**
 - ◆ For å velge SCAN (SKANN) eller LOCK (LÅS) hvis du ikke vil ha skanningsmodus, trykker du på MODE-tasten når pekeren på funksjonen du vil ha begynner å blinke.

FUNKSJONER:

1. **TIME (TID):** Trykk på MODE-tasten til pekeren stopper på TIME (TID). Total treningstid vises når du begynner å trene.
2. **SPEED (HASTIGHET):** Trykk på MODE-tasten til pekeren kommer til SPEED (HASTIGHET). Aktuell hastighet vises.
3. **DISTANC (STREKNING):** Trykk på MODE-tasten til pekeren kommer til DISTANCE (STREKNING). Strekningen for hver trening vises.
4. **CALORIE (KALORIER):** Trykk på MODE-tasten til pekeren stopper på CALORIE (KALORIER). Antallet kalorier du forbrenner vises når du begynner å trene.
5. **ODOMETER (HVIS TILGJENGELIG):** Trykk MODE-tasten til pekeren kommer til ODOMETER. Den samlede strekningen vises.
6. **PULSE (HVIS TILGJENGELIG):** Trykk på MODE-tasten til pekeren kommer til PULSE. Brukerens puls vises i hjerteslag per minutt. Legg håndflatene på begge kontaktfeltene (eller sett øreklipsen på øret), og vent i 30 sekunder for å få den mest nøyaktige avlesingen.
7. **SCAN (SKANN):** Viser automatisk endringer hvert 4. sekund.
8. **BATTERY (BATTERI):** Hvis ikke skjermvisningen fungerer som den skal, kan du prøve å skifte ut batteriene.

EU Declaration of Conformity

Object of the declaration:

Product AIR AND MAGNETIC ROWER
Model The LEVITY Rower
Itemnumber YK-R7115
Manufacturer SHANXI YEEKANG FITNESS PRODUCTS
CO.,LTD
(Xiamen KPOWER SPORTS Co.,Ltd.)

Address NO.53 Tongming Road,Tongan industrial
Park,XIAMEN,FUJIAN,CHINA

This declaration of conformity is issued under the sole responsibility
of the manufacturer.



This object of the declaration described above is in conformity with
the relevant Union harmonization legislation:

Conformity is shown by compliance with the applicable
requirements of the following documents:

Directive	Standard
The General Product Safety Directive (GPSD) (2001/95/EC)	EN ISO 20957-1:2013 EN 957-7:1998
The CE directive (2014/30/EU)	EN IEC 61000-6-1:2019 EN 61000-6-3:2007/A1:2011

Signed for and on behalf of :

Place of issue: Taiyuan, Shanxi, China
Date of issue: MAY 20, 2020
Name: Ms.Lucy Kong
Position: Sales manager
Signature



The technical documentation for equipment is available from the above address.

—

—

—

—

—

—

—

—